

Referenzprojekt | Engineering Gebäudeautomation Erweiterung und Sanierung

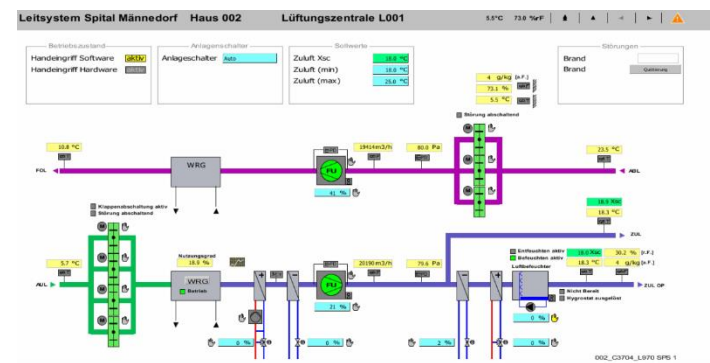
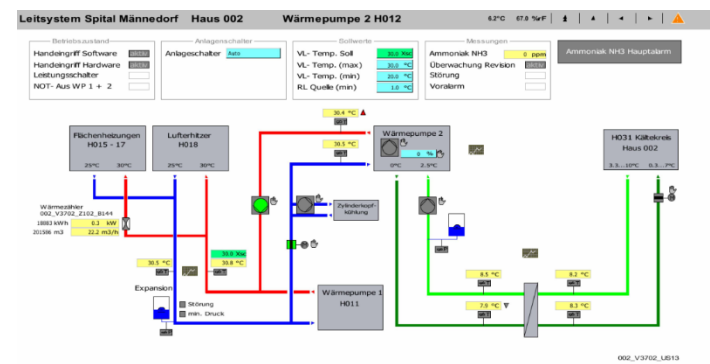
im Spitalbau Spital Männedorf (2010 – 2015)

Aufgabenstellung | Bezug zur Aufgabe Planerwahl

Das Spital Männedorf wurde um einen kompletten Trakt erweitert. Die Aufgabe an das Engineering Gebäudeautomation bestand nebst der generellen Komplexität in einem Spitalbau auch darin für den Neubau ein Konzept zu entwickeln, in welches auch der Bestandsbau Etappenweise integriert werden kann.

Bauen | Sanieren | Ersetzen im Vollbetrieb eines Spitals

Im Bestandsbau war ein proprietäres Leitsystem vorhanden. Dies ist geschichtlich gewachsen und hatte in diversen Anlagenteilen verschiedenen Ausbaustufen. Mit geschickt angelegten Betriebsprovisorien wurde der Betrieb der Anlagen während der gesamten Bauphase aufrechterhalten. Die Systeme wurden etappenweise ersetzt und auf die neue höhere Managementebene aufgeschaltet.



- Bauherrschaft**
- Bauherrenberatung**
- Gesamtleiter und Architekt**
- Bauleitung**
- Bauingenieur**
- Elektroingenieur**
- HLKK-Ingenieur**
- Sanitär- und Medizinalgasingenieur**
- Bauphysiker**
- GA - Ingenieur**

- Spital Männedorf AG Asylstrasse 10 8708 Männedorf
- Immopro AG Alderstrasse 40 8008 Zürich
- Metron Architektur AG Stalrain 2 5201 Brugg
- BGS & Partner Architekten AG Schönbodenstrasse 4 8640 Rapperswil
- WKP Bauingenieure AG Verena-Conzett-Strasse 7 8004 Zürich
- Hefti.Hess.Martignoni.Aarau AG Wiesenstrasse 26 5001 Aarau
- Meierhans + Partner AG Bahnstrasse 8 8603 Schwerzenbach
- Hans Abicht AG Eggbühlstrasse 36 8050 Zürich
- Amstein & Walthert AG Andreastrasse 11 8050 Zürich
- maneth stiefel ag wagistrasse 21 8952 schlieren**

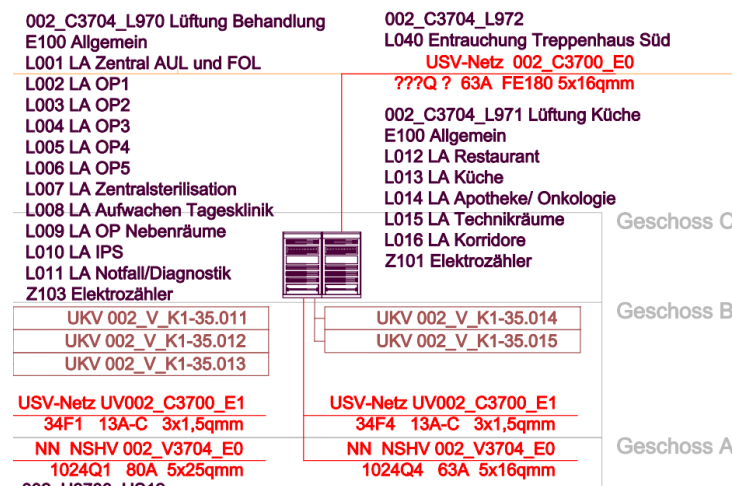
Im System erfasste Anlagenteile

Nebst einem neuen und umfassenden Messkonzept wurde auch Wetterdaten integriert. Folgende Anlagen sind im gesamten Areal neu aufgeschaltet: Lüftungs- und Heizungsanlagen | Kälte und gewerbliche Kälte | Seewassernutzung | Sanitär- und Medizinalgasanlagen | Elektro- sowie Brandmelde- und Entrauchungsanlagen | USV- und Ersatznetzanlagen | KNX-, Storen- und Beleuchtungsanlagen | Notlichtanlagen Gaswarnanlagen | Saia Burgess

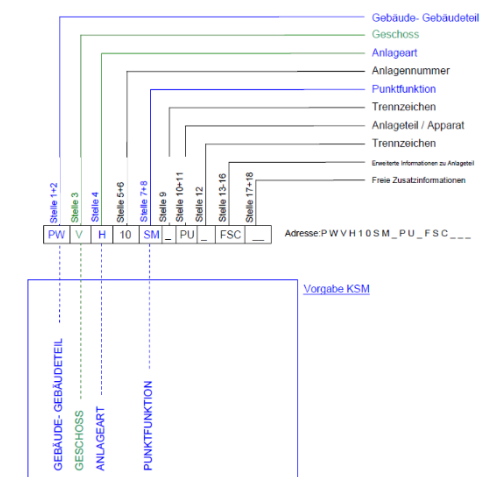
Integrale Tests nach VKF und betrieblich

Gemäss den VKF Richtlinien wurden 2013 und 2015 umfassende integrale Tests unter der Gesamtverantwortung von maneth stiefel ag durchgeführt. Da im Spitalbau wesentlich mehr Schnittstellen vorhanden sind als die VKF – Vorschriften erfassen, wurden die Tests auf alle VKF und betrieblichen Funktionen und Schnittstellen ausgeweitet.

maneth stiefel ag erstellte ein umfassendes Regiebuch zur Durchführung, Überwachung und Protokollierung der Tests und leitete diese mit teilweise mehr als 40 Teilnehmer.



Ausschnitt Prinzipschema GA



Bezeichnungsschlüssel